



**Flamco**

Flow of Innovation



**EAC**



# Airfix RP-D

Расширительные мембранные баки  
для систем водоснабжения  
с заменяемой мембраной

**Технический паспорт  
Инструкция по установке и эксплуатации**



**ИЗГОТОВИТЕЛЬ:** Общество с ограниченной ответственностью «Фламко РУС».

**Адрес:** 109129, Российская Федерация, город Москва,  
8-я Текстильщиков улица, дом 11, строение 2.

**Адрес производства продукции:**  
142440, Российская Федерация, Московская область, Ногинский район,  
рабочий поселок Обухово, Кудиновское шоссе д. 4, стр. 6.

# Содержание

<b>1. Общие положения</b> .....	<b>2</b>
1.1. Описание .....	2
1.2. Область применения .....	2
1.3. Технические характеристики .....	3
1.4. Производственная линейка .....	4
<b>2. Безопасность</b> .....	<b>5</b>
2.1. Требования безопасности .....	5
2.2. Типы рабочих сред .....	5
<b>3. Транспортировка, хранение и утилизация</b> .....	<b>6</b>
<b>4. Установка</b> .....	<b>7</b>
<b>5. Ввод в эксплуатацию</b> .....	<b>8</b>
<b>6. Обслуживание и демонтаж</b> .....	<b>9</b>
6.1. Правила обслуживания .....	9
6.2. Демонтаж .....	9
<b>7. Гарантия</b> .....	<b>10</b>
<b>8. Свидетельство о приемке</b> .....	<b>11</b>
<b>9. Гарантийный талон</b> .....	<b>12</b>
<b>10. Регламент рассмотрения претензий по качеству в течение гарантийного срока</b> .....	<b>13</b>

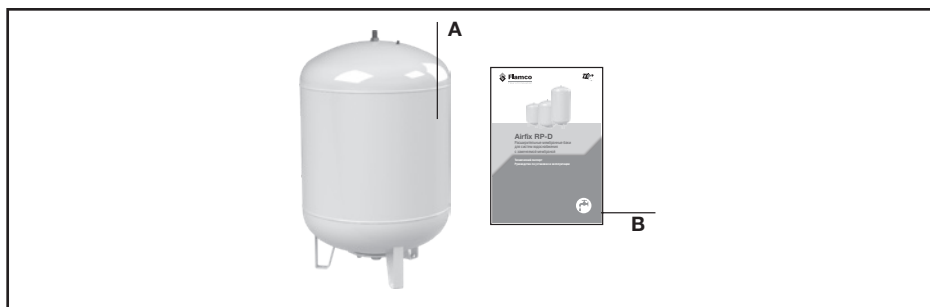
# 1. Общие положения

## 1.1. Описание

В техническом паспорте представлены расширительные мембранные баки серии Airfix RP-D номинальным объемом (далее «емкостью») от 110 до 300 литров.

В комплект поставки входят:

- 1) мембранный расширительный бак (А),
- 2) технический паспорт и инструкция по установке и эксплуатации с гарантийным талоном (В),
- 3) транспортная упаковка.



## 1.2. Область применения

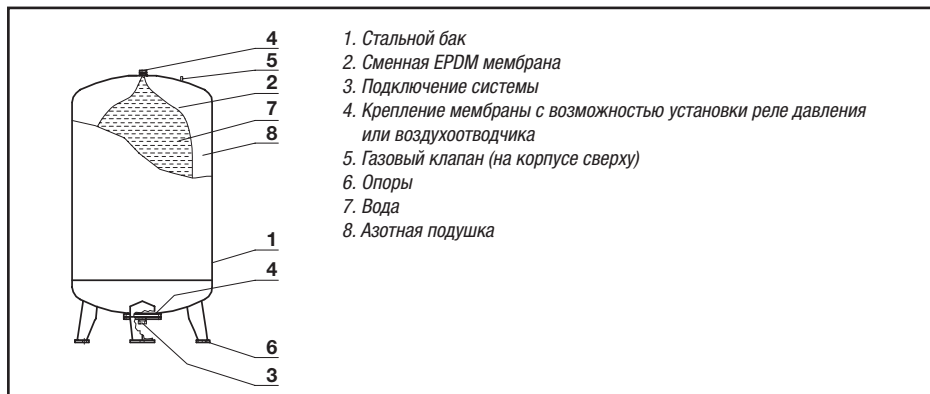
Расширительные баки Airfix RP-D с заменяемой мембраной предназначены для компенсации температурного расширения воды и поддержания давления в системах ГВС. А также в качестве гидроаккумулятора для работы в связке с повысительным насосом ХВС.

Фланец, предусмотренный в конструкции данного бака, позволяет произвести замену мембраны в случае необходимости.

## 1.3. Технические характеристики

### 1.3.1. Параметры эксплуатации:

Для расширительных баков Airfix RP-D максимальная допустимая температура при длительной эксплуатации на мембране до +70 °С.



Минимально допустимая рабочая температура на мембране составляет +1 °С.

Максимальное рабочее давление – 8 бар (указано на этикетке).

Значение предварительного давления – 4 бар.

На этикетке расширительного бака указаны: номинальный объем, предварительное давление газа, пробное давление, макс. рабочее давление, мин. температура рабочей среды °С, макс. температура на мембране, индивидуальный номер, расчетная температура стенки, мин. t° стенки под давлением, масса сосуда (кг), материал сосуда, дата изготовления.

Рабочая среда: санитарная вода.

### 1.3.2. Спецификация материалов:

№	Наименование	Материал
1	Корпус бака, опоры	углеродистая сталь, покрытая порошковой краской белого цвета
2	Мембрана заменяемая	EPDM
3	Клапан газовый	латунь
4	Защитный колпачок газового клапана	пластик
5	Ниппель резьбовой (наружная резьба)/фланец оцинкованная	сталь

## 1.4. Производственная линейка

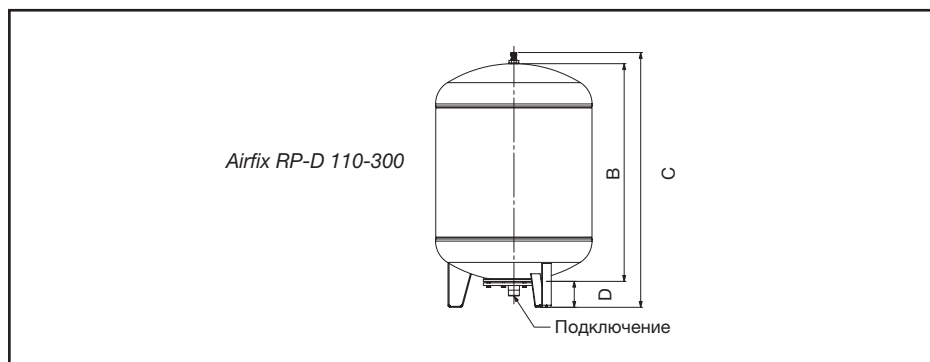
### 1.4.1. Расширительные мембранные баки напольного монтажа

#### Airfix RP-D - 8 бар

Емкость: 110 л, 140 л, 200 л, 300 л.

Максимальное рабочее давление: 8 бар

Предварительное давление: 4 бар



Серия	Емкость, л	Ø A, мм	B, мм	C, мм	D, мм	Подключение	Вес, кг
Airfix RP-D 110	110	484	668	803	90	G 1"	19,5
Airfix RP-D 140	140	484	834	969	90	G 1"	23,0
Airfix RP-D 200	200	600	838	979	100	G 1"	35,0
Airfix RP-D 300	300	600	1208	1349	100	G 1 ¼"	52,5

## 2. Безопасность

### 2.1. Требования безопасности



#### **Внимание!**

Нарушение требований безопасности, указанных в п. 1.3.1 настоящего Технического паспорта, влечет за собой угрозу для потребителя и угрозу для работы расширительного бака. При неисполнении требований безопасности возможен отказ в гарантийном обслуживании.

Прежде чем обратиться в сервисный центр, убедитесь, что расширительный бак был установлен и использовался в соответствии с правилами эксплуатации. Использование расширительного бака не по назначению может привести к разрыву мембраны и выходу из строя оборудования.

Необходимо предусмотреть защиту системы от избыточного давления путем установки предохранительного клапана Prescor B, или Flamco Flexbrane, или аналогов. При этом давление срабатывания клапана не должно превышать максимальное рабочее давление расширительного мембранного бака. Предохранительный клапан или группу безопасности нужно монтировать после расширительного бака на линии ХВС.

### 2.2. Типы рабочих сред

Расширительные мембранные баки применяются в системах хозяйственно-бытового водоснабжения.

При подготовке воды необходимо также учитывать информацию касательно ее качества, допустимого количества примесей, а также ее коррозионные свойства.

## 3. Транспортировка, хранение и утилизация



### Внимание!

Мембранный расширительный бак необходимо защитить от воздействия влаги, резких перепадов температур и механических повреждений.

### 3.1. Транспортировка

- 3.1.1) Расширительные мембранные баки транспортируют всеми видами транспорта в соответствии с правилами перевозок.
- 3.1.2) При перевозке баки должны быть надежно закреплены в грузовом отсеке транспортного средства. Запрещается перемещение и удар баков при перевозке.
- 3.1.3) При транспортировке должны быть обеспечены требования ГОСТ Р 52630, раздел 10. Условия транспортирования и хранения расширительных баков должны обеспечивать сохранность качества расширительных баков, отсутствие избыточной влажности, предохранять их от коррозии, эрозии, загрязнения, механических повреждений и деформации.

### 3.2. Хранение

- 3.2.1) Расширительные баки должны храниться в закрытых помещениях при температуре не ниже  $-20^{\circ}\text{C}$  и не выше  $+60^{\circ}\text{C}$ , без резких перепадов температур.
- 3.2.2) При хранении в отапливаемых помещениях не рекомендуется располагать баки на расстоянии менее 1 метра от отопительных приборов и допускать резких перепадов температур от минусовых до плюсовых.
- 3.2.3) Хранение расширительных баков запрещается в условиях относительной влажности более 80%.

### 3.3. Утилизация

- 3.3.1) Утилизация изделия (переплавка, захоронение, перепродажа) производится в порядке, установленном Законами РФ от 04 мая 1999 г. № 96-ФЗ «Об охране атмосферного воздуха» (с изменениями и дополнениями), от 24 июня 1998 г. № 89-ФЗ «Об отходах производства и потребления» (с изменениями и дополнениями), от 10 января 2002 г. № 7-ФЗ «Об охране окружающей среды» (с изменениями и дополнениями), а также другими российскими и региональными нормами, актами, правилами, распоряжениями и пр., принятыми во исполнение указанных законов.
- 3.3.2) Содержание благородных металлов: нет.



## 4. Установка



### Внимание!

Установку и ввод в эксплуатацию оборудования рекомендуем выполнять в строгом соответствии с данным Техническим паспортом. Изготовитель не несет ответственности за неисправности, возникшие из-за неправильного монтажа.

- 4.1) Расширительный мембранный бак должен быть установлен в отапливаемом помещении, легкодоступном для обслуживания месте. Монтаж должен производиться таким образом, чтобы была возможность всестороннего осмотра бака, имелся доступ к газовому клапану и запорной арматуре.
- 4.2) Не следует подключать расширительный бак к системе водоснабжения сразу после ее монтажа, не промыв систему.
- 4.3) Расширительный мембранный бак является важным элементом безопасности системы, поэтому запорная арматура должна иметь защиту от несанкционированного доступа.

В таблице указаны рекомендуемые расстояния для установки мембранных расширительных баков Airfix RP-D.



## 5. Ввод в эксплуатацию

**В случае использования Airfix RP-D в качестве расширительного бака системы горячего водоснабжения:**

5.1) Расчетное значение предварительного давление бака –  $P_0$ , настраивается, в зависимости от значения давления холодной воды. Расчетное давление определяется по формуле:

$$P_0 = P_{cw} - 0,2, \text{ где } P_{cw} - \text{давление воды в холодном состоянии в «бар»}.$$

Откорректируйте предварительное давление при помощи безмасляного компрессора и газового клапана бака.

5.2) Перед окончательным вводом в эксплуатацию система водоснабжения подлежит гидравлическому испытанию. Каждый бак Airfix RP-D проходит заводское испытание пробным давлением в 1,43 раза превышающее рабочее. Значения пробного и рабочего давления указаны на этикетке. Если пробное давление системы выше указанного пробного давления расширительного бака, то бак должен быть отсоединен от испытываемой системы.

**В случае использования Airfix RP-D в качестве гидроаккумулятора:**

5.3) Расчетное значение предварительного давление бака –  $P_0$ , настраивается, в зависимости от значения давления включения насоса. Расчетное давление определяется по формуле:

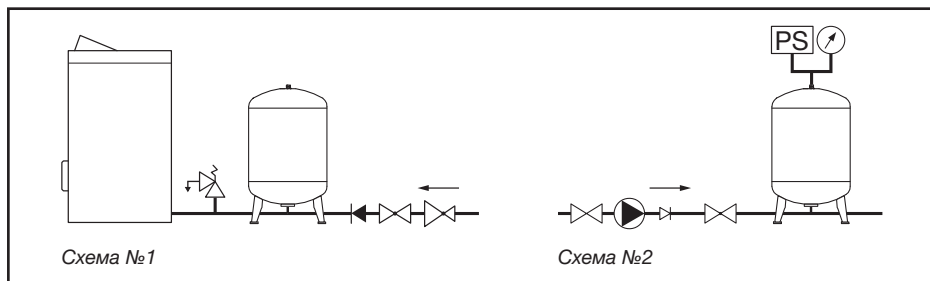
$$P_0 = 0,9 \times P_i, \text{ где } P_i - \text{давление включения насоса}.$$

Откорректируйте предварительное давление при помощи безмасляного компрессора и газового клапана бака.

5.4) Заполнить систему водоснабжения холодной водой.

5.5) При заполнении системы оставить открытым самый дальний клапан системы, чтобы удалить воздух. Как только система наполнится – перекрыть клапан.

5.6) Не допускать замерзания воды в контуре водоснабжения.



## 6. Обслуживание и демонтаж

### 6.1. Правила обслуживания

- 6.1.1) Не допускайте замерзания воды в расширительном баке.
- 6.1.2) Не допускайте попадания посторонних предметов в расширительный бак.
- 6.1.3) Необходимо, не реже чем 1 раз в год, проверять предварительное давление в воздушной полости бака в соответствии с п. 5.1 и 5.3 настоящего Технического паспорта. Давление проверяется при отключенном от системы расширительном баке и слитом теплоносителя из бака. При необходимости скорректируйте давление, подкачав воздух (азот) через газовый клапан автомобильным компрессором. Результаты проведенного ТО необходимо указать в п. 9 «Гарантийный талон» настоящего Технического паспорта.
- 6.1.4) При нарушении герметичности расширительного бака обратитесь в сервисный центр ООО «Фламко РУС» по телефону: (495) 727-20-26.

### 6.2. Демонтаж

- 6.2.1) При демонтаже, а также в случаях повреждения бака или мембраны, выполните следующие действия:
- сбросьте давление в системе;
  - снимите крышку и колпачок клапана;
  - нажмите на воздушный клапан по направлению внутрь для сброса давления в расширительном баке;
  - произведите отключение бака от контура системы с помощью отсечной арматуры или элемента, выполняющего эту функцию;
  - отсоедините расширительный бак.



**Осторожно! Полный бак тяжелый!**

**Вода в расширительном баке может быть горячей.**

## 7. Гарантия



- 7.1) Гарантийный срок на бак составляет 24 месяца с даты продажи, указанной в гарантийном талоне.
- 7.2) Все условия гарантийных обязательств и гарантийного обслуживания действуют в рамках действующего законодательства о защите прав потребителей и регулируются соответствующими законодательными актами РФ.
- 7.3) Изготовитель гарантирует работу оборудования при условии соблюдения правил транспортировки, хранения, монтажа и эксплуатации, указанных в настоящем паспорте.
- 7.4) Изготовитель обязуется в течение гарантийного срока безвозмездно исправлять дефекты оборудования или заменять его, если дефекты возникли не вследствие нарушения покупателем правил пользования оборудованием. Гарантийный ремонт осуществляет предприятие-изготовитель или его официальный представитель.
- 7.5) Право на гарантийное обслуживание утрачивается в следующих случаях:
- нарушение правил и условий транспортировки, хранения, монтажа и эксплуатации;
  - выявление дефектов, связанных со стихийными бедствиями и иными обстоятельствами, находящимися вне контроля покупателя и изготовителя;
  - наличие следов самостоятельной разборки, ремонта модификации оборудования самим покупателем или третьими лицами.
- 7.6) Условия гарантии не предусматривают возмещение ущерба, материального или физического, связанного с неправильным монтажом и эксплуатацией данного оборудования.
- 7.7) Расчетный срок службы расширительного мембранного бака составляет 10 лет, при условии его эксплуатации в соответствии с правилами и рекомендациями настоящего документа, при отсутствии длительных пиковых нагрузок и других негативных факторов.

## 8. Свидетельство о приемке

Расширительный мембранный бак Airfix RP-D произведен в соответствии с ТУ и признан годным к эксплуатации. (Ознакомиться с ТУ вы можете на сайте [www.flamcogroup.com](http://www.flamcogroup.com))

**Мембранный расширительный бак Airfix RP-D успешно прошел программу приемо-сдаточных испытаний, включающую, в частности:**

- гидравлические испытания на прочность и герметичность (испытания воздухом давлением равным  $1,43 \times P_p$ , бар);
- визуально-измерительный контроль, включая контроль качества сварных соединений и окрашенной поверхности;
- контроль комплектности.

**Изготовитель ООО «Фламко РУС»** оставляет за собой право на изменения конструкции, не снижающие потребительские качества мембранных расширительных баков.



## 9. ГАРАНТИЙНЫЙ ТАЛОН

<b>Наименование/ Маркировка оборудования</b>		
<b>Артикул</b>		
<b>Индивидуальный номер</b> (указан на этикетке)		
<b>Наименование компании-продавца</b>		
<b>Отметка о продаже</b>	<b>Дата</b> (д/м/г)	<b>Печать</b>
<b>С условиями гарантийного обслуживания согласен</b>	ФИО _____	подпись / _____ /
<b>Расчетное значение предварительного давления</b>	/ ____ / бар	
<b>Отметка о прохождении ТО</b>	T01 / ____ / ____ / дата                      подпись	T06 / ____ / ____ / дата                      подпись
	T02 / ____ / ____ / дата                      подпись	T07 / ____ / ____ / дата                      подпись
	T03 / ____ / ____ / дата                      подпись	T08 / ____ / ____ / дата                      подпись
	T04 / ____ / ____ / дата                      подпись	T09 / ____ / ____ / дата                      подпись
	T05 / ____ / ____ / дата                      подпись	T010 / ____ / ____ / дата                      подпись
<b>Наименование сервисного центра</b>		
<b>Отметка о приеме в сервисный центр</b>	<b>Дата</b> (д/м/г)	<b>Печать</b>



## **10. Регламент рассмотрения претензий по качеству в течение гарантийного срока**

- 10.1) При возникновении претензий по качеству в течение гарантийного срока покупатель предоставляет в адрес розничного продавца или официального Дистрибьютора/Дилера/Партнера компании ООО «Фламко РУС» (в зависимости от того, через какую организацию была произведена покупка оборудования) следующий перечень документов:
- Акт в произвольной форме с описанием дефекта.
  - Качественную фотографию места дефекта (2-3 ракурса).
  - Описание рабочих параметров системы и среды.
  - Заполненный гарантийный талон.
  - Чек или товарную накладную, подтверждающие факт и дату покупки оборудования.
- 10.2) При невозможности подтвердить признание гарантийного случая по предоставленным документам согласно п. 10.1 необходимо передать вышедшее из строя оборудование в надлежащем виде (очищенном от внешних загрязнений) в официальный Сервисный центр ООО «Фламко РУС» для проведения диагностики.
- 10.3) В случае необоснованности претензий к работоспособности оборудования и не подтверждении гарантийного случая диагностическое обследование оплачивается покупателем исходя из действующих тарифов.
- 10.4) Изготовитель обязуется в течение гарантийного срока безвозмездно исправлять дефекты оборудования или заменять его, если дефекты не возникли вследствие нарушения покупателем правил пользования оборудованием.
- 10.5) Гарантийный ремонт осуществляет предприятие-изготовитель или его представитель.



# Flamco

Flow of Innovation

## Центральный офис ООО «Фламко РУС» (ЦФО)

Москва +7 (495) 727-20-26 moscow@flamcogroup.ru

---

### Региональные представительства

#### Северо-Западный федеральный округ (СЗФО)

Санкт-Петербург +7 (812) 425-33-19 neva@flamcogroup.ru

#### Приволжский федеральный округ (ПФО)

Казань +7 (960) 032-15-21 kazan@flamcogroup.ru  
Нижегород +7 (920) 078-39-09 n.novgorod@flamcogroup.ru  
Самара +7 (937) 073-29-09 samara@flamcogroup.ru

#### Южный федеральный округ (ЮФО)

Краснодар +7 (861) 210-45-70 south@flamcogroup.ru  
Волгоград +7 (961) 060-00-26 volgograd@flamcogroup.ru

#### Уральский федеральный округ (УФО)

Екатеринбург +7 (922) 217-42-18 ural@flamcogroup.ru

#### Сибирский федеральный округ (СФО)

Новосибирск +7 (383) 335-71-09 siberia@flamcogroup.ru

#### Дальневосточный федеральный округ (ДФО)

Владивосток +7 (984) 290-24-84 dv@flamcogroup.ru  
Хабаровск +7 (984) 290-24-84 dv@flamcogroup.ru

[www.flamcogroup.com](http://www.flamcogroup.com)